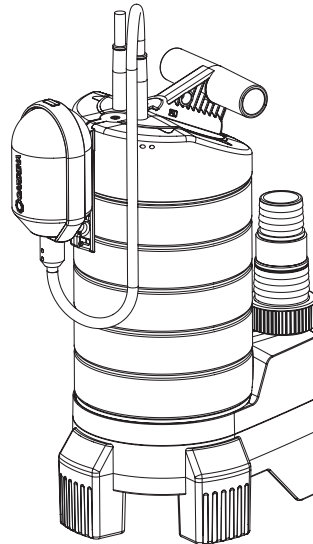


21000 inox Art. 1787



20000 inox Art. 1802

D Betriebsanleitung

Tauchpumpe / Schmutzwasserpumpe

GB Operating Instructions

Submersible Pump / Dirty Water Pump

F Mode d'emploiPompe d'évacuation pour eaux claires /
Pompe d'évacuation pour eaux chargées**NL Instructies voor gebruik**

Dompelpomp / Vuilwaterpomp

S Bruksanvisning

Dränkbar pump / Spillvattenpump

I Istruzioni per l'uso

Pompa sommersa / Pompa sommersa per acqua sporca

E Manual de instrucciones

Bomba sumergible / Bomba para aguas sucias

P Instruções de utilização

Bomba submersível / Bomba para águas sujas

DK Brugsanvisning

Dykpumpe / Dykpumpe til urent vand

D

GB

F

NL

S

I

E

P

DK

Pompe d'évacuation pour eaux claires 21000 inox / Pompe d'évacuation pour eaux chargées 20000 inox GARDENA

Bienvenue dans le jardin de GARDENA ...



Ceci est la traduction du mode d'emploi original allemand. Nous vous remercions de bien vouloir lire attentivement ce mode d'emploi avant d'utiliser votre pompe. Il vous permet de vous familiariser avec la pompe, sa bonne utilisation et les conseils de sécurité.



Pour des raisons de sécurité, les enfants ou jeunes de moins de 16 ans et les personnes n'ayant pas lu et compris les informations données dans ce mode d'emploi ne doivent pas utiliser la pompe.

→ Conservez précieusement ce mode d'emploi.

Table des matières

1. Domaine d'utilisation de votre pompe GARDENA	17
2. Consignes de sécurité	18
3. Mise en service	19
4. Utilisation	20
5. Mise hors service	21
6. Entretien	21
7. Incidents de fonctionnement	22
8. Caractéristiques techniques	22
9. Service Après-Vente / Garantie	23

1. Domaine d'utilisation de votre pompe GARDENA

Utilisation conforme à la destination

Les pompes GARDENA sont destinées à un usage privé et domestique, principalement au drainage, à l'évacuation et transfert de l'eau ainsi qu'à l'évacuation de l'eau des embarcations et des yachts (sauf eau salée), ou, pour un temps limité, à circulation et réoxygénation de l'eau.

Matières aspirées

Les pompes sont conçues pour aspirer les eaux claires et eaux chargées de corps en suspension de Ø 5 mm maxi (21000 inox) ou Ø 38 mm maxi (20000 inox), l'eau des piscines (à condition de respecter le dosage des additifs) et l'eau de lessive.

Votre pompe est complètement submersible (étanche) et peut être immergée dans le liquide à aspirer jusqu'à 8 m de profondeur.

Important



Les pompes GARDENA ne sont pas conçues pour un fonctionnement de longue durée (par ex. circulation continue) dans l'étang. Un fonctionnement en continu pendant plusieurs jours consécutifs réduirait la durée de vie de la pompe.

Ne doivent pas être aspirés : les produits corrosifs, les matières facilement inflammables ou explosives (essence, pétrole, diluant, par exemple), les matières grasses, l'eau salée ou les résidus de fosses septiques.

La température du liquide à aspirer ne doit pas être supérieure à 35 °C.

2. Consignes de sécurité

Sécurité électrique

Selon les normes en vigueur en Allemagne (DIN VDE 0100) et en France (NFC 15-100), les pompes d'évacuation pour eaux claires ou chargées utilisées dans une piscine, un bassin de jardin ou une fontaine doivent être alimentées uniquement par un réseau électrique équipé d'un disjoncteur différentiel haute sensibilité ≤ 30 mA.

La pompe ne doit pas être utilisée lorsque des personnes se trouvent dans la piscine ou le bassin de jardin.

Pour des raisons de sécurité, le réseau électrique qui alimente la pompe doit être équipé d'un disjoncteur différentiel (DIN VDE 0100-702 ou 0100-738) soit à la norme française NFC 15-100.

→ Consultez votre électricien.

Suivant la norme DIN VDE 0620, les câbles de raccordement au secteur doivent avoir un diamètre au minimal égal à celui d'un câble sous gaine caoutchouc H07 RNF.

La longueur du câble doit être de 10 m.

Les caractéristiques de la pompe indiquées sur l'appareil doivent correspondre aux caractéristiques du réseau.

→ Assurez-vous que les raccordements électriques soient à l'abri de tout risque d'inondation.

→ Protéger la fiche secteur de l'humidité.

Maintenez la fiche et le câble d'alimentation à l'abri de la chaleur, des produits huileux et des angles vifs.



DANGER ! Décharge électrique !

Au travers d'une fiche secteur découpée, l'humidité peut pénétrer dans la partie électrique par le câble d'alimentation, et provoquer un court-circuit.

→ **Ne jamais découper la fiche secteur (par ex. pour une traversée murale).**

→ Ne retirez pas la fiche de la prise de courant en tirant sur le câble mais en tirant sur la fiche.

Ne transportez et ne suspendez pas la pompe par son câble d'alimentation ou par le flotteur. Si vous voulez suspendre la pompe, attachez un filin de suspension à la poignée de transport.

Les rallonges doivent être conformes à la norme DIN VDE 0620.

En Suisse

En Suisse, l'usage en extérieur d'appareils électroportatifs mobiles n'est autorisé que si ces derniers sont couplés à un disjoncteur à différentiel de sécurité.

Contrôle visuel

- Avant chaque mise en service, contrôlez l'état de la pompe et particulièrement celui du câble d'alimentation et de la fiche.
- Respectez le niveau minimum de liquide requis pour la mise en marche de la pompe et la hauteur de refoulement maximum (voir 8. Caractéristiques techniques).



DANGER ! Décharge électrique !

N'utilisez pas une pompe endommagée.

→ En cas d'usure ou d'endommagement, faites vérifier l'appareil par le Service Après-Vente GARDENA.

Fonctionnement manuel

Si la pompe fonctionne manuellement, elle doit être arrêtée immédiatement en l'absence de liquide.

→ La pompe doit être constamment observée si elle fonctionne manuellement.

Conseils d'utilisation

Le fonctionnement à vide conduit à une usure rapide de l'appareil et doit être évité. En fonctionnement manuel, la pompe doit donc être arrêtée dès qu'il n'y a plus de liquide à refouler.

Ne laissez pas fonctionner la pompe plus de 10 minutes à refoulement fermé.

L'aspiration de sable ou d'autres matières abrasives provoque l'usure rapide et la baisse de performance de la pompe.

La pompe doit être placée de façon à ce que le socle aspirante ne soit jamais totalement ou en partie bloqué par des saletés.

Dans un étang, placer la pompe par exemple sur une brique.

Conseils d'utilisation pour la pompe 21000 inox

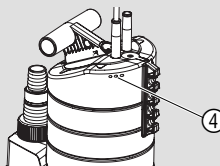
A la livraison, les pieds pivotants de la pompe sont réglés sur le **mode aspiration à plat** (1 mm).

- Pour un service en mode normal, régler les pieds sur 5 mm en les pivotant de 180°. La pompe est soulevée de 5 mm.
- Déboucher la conduite de refoulement avant la mise en marche.

Disjoncteur thermique

La pompe est équipée d'un disjoncteur thermique intégré au moteur qui arrête la pompe en cas de surchauffe. La pompe se remet en marche automatiquement après refroidissement (voir 7. Incidents de fonctionnement).

Système de purge automatique



Le système de purge permet d'évacuer une éventuelle poche d'air logée dans la pompe.

Si la pompe n'est immergée qu'à moitié, l'eau peut s'écouler par les orifices de purge ④.

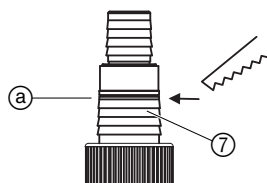
Cela ne signifie pas un défaut de la pompe mais sert au bon fonctionnement de la purge d'air automatique.

3. Mise en service

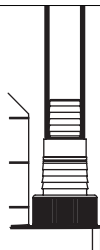
Diamètre du tuyau

38 mm (1 1/2")

50 mm (2")



Vissage de l'embout universel ⑦

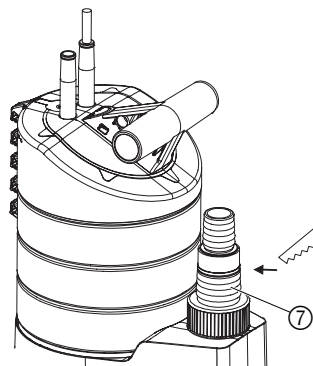


Raccordement du tuyau

Ne pas détacher de raccord. Détacher le raccord de ②.

Pour obtenir la capacité maximale de refoulement, utilisez un tuyau de 50 mm (2").

Raccordement du tuyau :



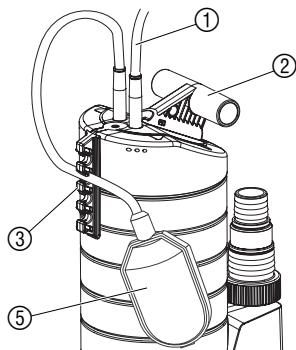
L'embout universel ⑦ permet de raccorder tous les tuyaux indiqués dans le tableau ci-dessus.

1. Détacher le raccord non requis de l'embout universel ⑦ suivant le raccordement du tuyau.
2. Vissez l'embout universel ⑦ sur la pompe.
3. Raccordez le tuyau à l'embout universel ⑦.

Nous recommandons de fixer les tuyaux de 50 mm (2") et 38 mm (1 1/2") en plus avec un **collier de serrage GARDENA réf. 7195** (pour 50 mm) et **réf. 7193** (pour 38 mm).

4. Utilisation

Mode automatique :



Lorsque le niveau d'eau a dépassé la hauteur de mise en marche, le flotteur ⑤ enclenche automatiquement la pompe et l'eau est pompée.

Dès que le niveau d'eau est inférieur à la hauteur de mise à l'arrêt, le flotteur ⑤ arrête automatiquement la pompe.

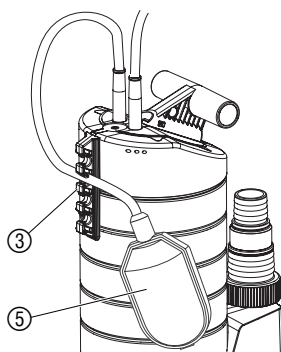
1. Installez la pompe de manière stable dans l'eau

– ou –

plongez la pompe dans le puit à l'aide d'une corde passée dans l'orifice de la poignée ②.

Le flotteur ⑤ doit pouvoir bouger librement dans le mode automatique.

2. Branchez la fiche du câble d'alimentation ① sur une prise de courant.



Réglage de la hauteur de mise en marche et à l'arrêt :

La hauteur maximale de mise en marche et la hauteur minimale de mise à l'arrêt (voir 8. Caractéristiques techniques) sont réglables.

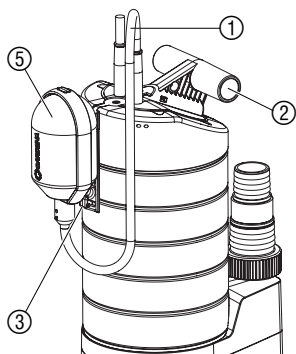
→ Enfoncer le câble du flotteur ⑤ dans une ouverture du bloque-câble ③.

Ne pas choisir des câbles trop longs ou trop courts, afin de garantir la mise en marche/l'arrêt du flotteur.

- Plus l'ouverture du support de flotteur ③ choisie est haute, plus le niveau d'enclenchement / d'arrêt est haut.
- Plus le câble entre le flotteur ⑤ et le bloque-câble ③ est court, plus la hauteur de mise en marche est réduite et plus la hauteur de mise à l'arrêt est élevée.

La longueur de câble entre le flotteur ⑤ et la fixation ③ ne doit pas être inférieure à 10 cm.

Fonctionnement manuel :



La pompe marche en continu, le flotteur étant désactivé.

1. Fixer le flotteur ⑤ sur le support ③ (le câble se trouvant en bas).

2. Installez la pompe de manière stable dans l'eau

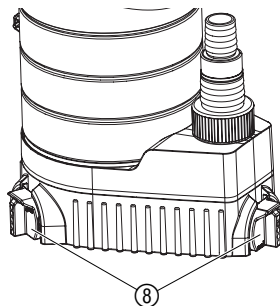
– ou –

plongez la pompe dans le puit à l'aide d'une corde passée dans l'orifice de la poignée ②.

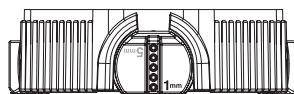
3. Branchez la fiche du câble d'alimentation ① sur une prise de courant.

La hauteur d'eau résiduelle (3 mm environ pour 21000 inox / 43 mm pour 20000 inox) est uniquement atteinte avec un fonctionnement manuel car le flotteur arrête la pompe déjà avant dans le mode automatique.

Uniquement pour 21000 inox :
Aspiration à plat /
Mode normal

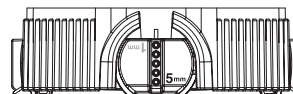


Aspiration à plat :



→ Régler les 3 pieds ⑧
 sur 1 mm.

Mode normal :



→ Régler les 3 pieds ⑧
 sur 5 mm.

La hauteur résiduelle d'env. 3 mm est seulement atteinte en mode de fonctionnement manuel avec l'aspiration à plat.

5. Mise hors service

Rangement :



→ En cas de risque de gel, rangez la pompe à un endroit protégé.

Gestion des déchets :
 (directive RL2002/96/EG)



Cet appareil ne doit pas être jeté dans les poubelles domestiques mais dans les containers spécialement prévus pour ce type de produits.

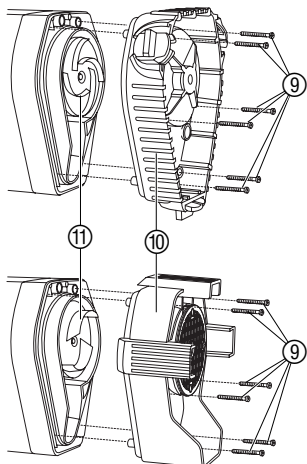
→ Important : Eliminez l'appareil par le biais du point de collecte municipal prévu à cet effet.

6. Entretien

Rinçage de la pompe :

Les pompes GARDENA ne demandent que très peu d'entretien. Après aspiration de tout liquide pouvant laisser des résidus, rincez la pompe à l'eau claire.

Nettoyage du socle d'aspiration et du rotor :



DANGER ! Décharge électrique !

Il y a risque de blessure par le courant électrique.

→ Avant le nettoyage du socle d'aspiration et du rotor, débranchez la pompe du réseau électrique.

1. Dévissez les 6 vis cruciformes ⑨ et enlevez le pied d'aspiration ⑩ de la pompe.
2. Nettoyez le pied d'aspiration ⑩ et le rotor ⑪.
3. Remettez le pied d'aspiration ⑩ en place et revissez les vis cruciformes ⑨.

Pour des raisons de sécurité, un rotor ⑪ endommagé ne doit être échangé que par le service Après-Vente GARDENA.

7. Incidents de fonctionnement

Incidents	Causes possibles	Remèdes
La pompe démarre mais ne refoule pas	L'air ne peut pas s'évacuer (conduite de refoulement tuyau).	→ Ouvrez la conduite (par ex. en découdant le fermée).
	Poche d'air dans le socle d'aspiration.	→ Laissez le système de purge d'air agir pendant 60 secondes maxi. Si rien ne se passe, arrêtez puis remettez la pompe en marche.
	Rotor bouché.	→ Débranchez la pompe et rincez le rotor (voir 6. Entretien).
	Niveau du liquide à aspirer inférieur au niveau minimum pour la mise en marche.	→ Immergez davantage la pompe.
La pompe ne démarre pas ou s'arrête pendant le fonctionnement	Le disjoncteur thermique a arrêté la pompe suite à sa surchauffe.	→ Débranchez la pompe et rincez le rotor (voir 6. Entretien). Vérifiez que la température du liquide à aspirer ne dépasse pas 35 °C.
	Coupure du courant.	→ Vérifiez les disjoncteurs et les raccordements électriques.
	Des saletés sont coincées dans le socle d'aspiration.	→ Débranchez la pompe et rincez le socle d'aspiration (voir 6. Entretien).
La pompe fonctionne mais le débit diminue soudainement	Socle d'aspiration bouché.	→ Débranchez la pompe et rincez le socle d'aspiration (voir 6. Entretien).



En cas de survenance d'autres problèmes, veuillez contacter le service après-vente GARDENA. Les réparations sont réservées aux points de service après-vente GARDENA ou aux revendeurs spécialisés agréés par GARDENA.

8. Caractéristiques techniques

	Les pompes d'évacuation pour eaux claires	Les pompes d'évacuation pour eaux chargées
Type	21000 inox (réf. 1787)	20000 inox (réf. 1802)
Puissance	1.000 W	1.050 W
Débit maxi	21.000 l/h	20.000 l/h
Pression maxi	1,1 bar	1,1 bar
Hauteur de refoulement maxi	11 m	11 m
Profondeur d'immersion maxi	8 m	8 m
Hauteur d'eau résiduelle	3 mm	43 mm

Type	21000 SL inox (réf. 1787)	20000 SP inox (réf. 1802)
Eau chargée de corps de Ø maxi	5 mm	38 mm
Câble d'alimentation	10 m H07 RNF	10 m H07 RNF
Branchement de tuyau de refoulement	50 mm (2")- / 38 mm (1 ½")- embout universel	50 mm (2")- / 38 mm (1 ½")- embout universel
Niveau minimum de liquide pour la mise en marche	30 mm	55 mm
Poids env. (sans câble)	8,3 kg	8,3 kg
Température du liquide maxi	35 °C	35 °C
Tension / Fréquence secteur	230 V / 50 Hz	230 V / 50 Hz
Niveau de mise en marche min./max.	335 mm / 800 mm	355 mm / 810 mm
Niveau d'arrêt min./max.	50 mm / 220 mm	50 mm / 230 mm
Puissance acoustique $L_{WA}^{1)}$	48 dB(A)	55 dB(A)

1) Procédé de mesure selon la norme européenne NE 60335-1

Niveau de mise en marche / Niveau d'arrêt

Les niveaux de mise en marche et d'arrêt sont des données approximatives.

Uniquement pour la pompe 21000 inox :

La hauteur d'eau résiduelle (env. 3 mm en aspiration à plat) est seulement atteinte en mode de fonctionnement manuel avec des pieds ⑧ réglés sur 1 mm (voir 4. Utilisation).

9. Service Après-Vente / Garantie

Les prestations de service ne vous seront pas facturées en cas de garantie de l'appareil.

GARDENA accorde pour cet appareil une garantie contractuelle de 2 ans à compter du jour de l'achat. Elle comprend le remplacement gratuit des pièces défectueuses ou de l'appareil, le choix en étant laissé à la libre initiative de GARDENA. En tout état de cause s'applique la garantie légale couvrant toutes les conséquences des défauts ou vices cachés (article 1641 et suivants du Code Civil).

Pour que ces garanties soient valables, les conditions suivantes doivent être remplies :

- L'appareil a été manipulé de manière adéquate, suivant les instructions du mode d'emploi.
- Il n'y a eu aucun essai de réparation, ni par le client, ni par un tiers.

Le rotor est une pièce d'usure et est par conséquent exclu de la garantie.

Une intervention sous garantie ne prolonge pas la durée initiale de la garantie contractuelle.

Toutes les revendications dépassant le contenu de ce texte ne sont pas couvertes par la garantie, quel que soit le motif de droit.

Pendant la période de garantie, le Service Après-Vente effectuera, à titre payant, les réparations nécessaires par suite de manipulations erronées.

En cas de mauvais fonctionnement, veuillez envoyer le produit en port payé avec une copie du bon d'achat et une description du problème, à l'adresse du Service Après-Vente figurant au verso.

E

Kennlinie
Tauchpumpe
Performance characteristics
Submersible Pump

Courbe de performance
Pompe d'évacuation
pour eaux claires

Prestatiegrafiek
Dompelpomp

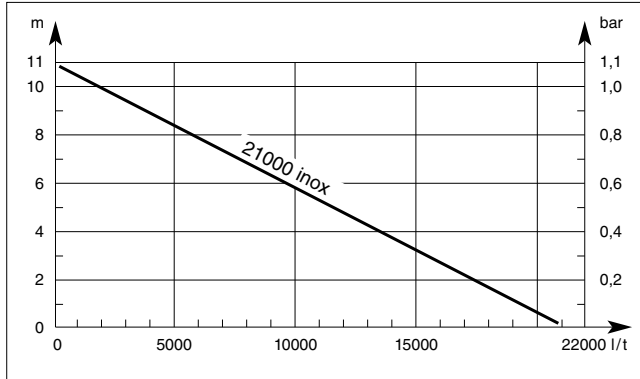
Kapacitetskurva
Dränkbar pump

Curva di rendimento per
Pompa sommersa

Curva característica de la
Bomba sumergible

Características de performance
da Bomba submersível

Ydelses karakteristika
Dykpumpe



Kennlinie
Schmutzwasserpumpe

Performance characteristics
Dirty Water Pump

Courbe de performance
Pompe d'évacuation
pour eaux chargées

Prestatiegrafiek
Vuilwaterpomp

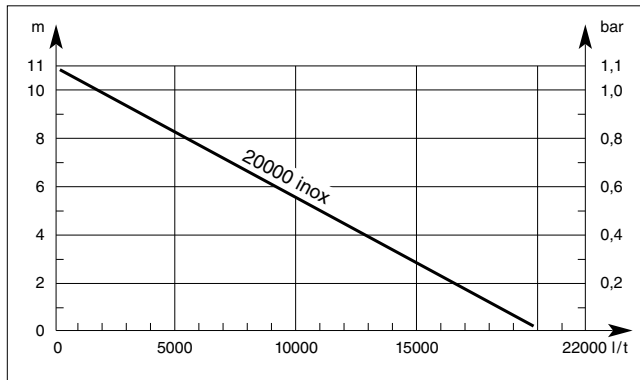
Kapacitetskurva
Spillvattenpump

Curva di rendimento per Pompa
sommersa per acqua sporca

Curva característica de la
Bomba para aguas sucias

Características de performance
da Bomba para águas sujas

Ydelses karakteristika
Dykpumpe til urent vand



D <i>Produkthaftung</i>	Wir weisen ausdrücklich darauf hin, dass wir nach dem Produkthaftungsgesetz nicht für durch unsere Geräte hervorgerufene Schäden einzustehen haben, sofern diese durch unsachgemäße Reparatur verursacht oder bei einem Teileaustausch nicht unsere Original GARDENA Teile oder von uns freigegebene Teile verwendet werden und die Reparatur nicht vom GARDENA Service oder dem autorisierten Fachmann durchgeführt wird. Entsprechendes gilt für Ergänzungsteile und Zubehör.
GB <i>Product Liability</i>	We expressly point out that, in accordance with the product liability law, we are not liable for any damage caused by our units if it is due to improper repair or if parts exchanged are not original GARDENA parts or parts approved by us, and, if the repairs were not carried out by a GARDENA Service Centre or an authorised specialist. The same applies to spare parts and accessories.
F <i>Responsabilité</i>	Nous vous signalons expressément que GARDENA n'est pas responsable des dommages causés par ses appareils, dans la mesure où ces dommages seraient causés suite à une réparation non conforme, dans la mesure où, lors d'un échange de pièces, les pièces d'origine GARDENA n'auraient pas été utilisées, ou si la réparation n'a pas été effectuée par le Service Après-Vente GARDENA ou l'un des Centres SAV agréés GARDENA. Ceci est également valable pour tout ajout de pièces et d'accessoires autres que ceux préconisés par GARDENA.
NL <i>Productaansprakelijkheid</i>	Wij wijzen er nadrukkelijk op, dat wij op grond van de wet aansprakelijkheid voor producten niet aansprakelijk zijn voor schade ontstaan door onze apparaten, indien deze door onvakkundige reparatie veroorzaakt zijn, of er bij het uitwisselen van onderdelen geen gebruik gemaakt werd van onze originele GARDENA onderdelen of door ons vrijgegeven onderdelen en de reparatie niet door de GARDENA technische dienst of de bevoegde vakman uitgevoerd werd. Ditzelfde geldt voor extra-onderdelen en accessoires.
S <i>Produktansvar</i>	Tillverkaren är inte ansvarig för skada som orsakats av produkten om skadan beror på att produkten har reparerats felaktigt eller om, vid reparation eller utbyte, andra än Original GARDENA reservdelar har använts. Samma sak gäller för kompletteringsdelar och tillbehör.
I <i>Responsabilità del prodotto</i>	Si rende espressamente noto che, conformemente alla legislazione sulla responsabilità del prodotto, non si risponde di danni causati da nostri articoli se originati da riparazioni eseguite non correttamente o da sostituzioni di parti effettuate con materiale non originale GARDENA o comunque da noi non approvato e, in ogni caso, qualora l'intervento non venga eseguito da un centro assistenza GARDENA o da personale specializzato autorizzato. Lo stesso vale per le parti complementari e gli accessori.
E <i>Responsabilidad de productos</i>	Advertimos que conforme a la ley de responsabilidad de productos no nos responsabilizamos de daños causados por nuestros aparatos, siempre y cuando dichos daños hayan sido originados por arreglos o reparaciones indebidas, por recambios con piezas que no sean piezas originales GARDENA o bien piezas autorizadas por nosotros, así como en aquellos casos en que la reparación no haya sido efectuada por un Servicio Técnico GARDENA o por un técnico autorizado. Lo mismo es aplicable para las piezas complementarias y accesorios.
P <i>Responsabilidade sobre o produto</i>	Queremos salientar que segundo a lei da responsabilidade do fabricante, nós não nos responsabilizaremos por danos causados pelo nosso equipamento, quando estes ocorram em decorrência de reparações inadequadas ou da substituição de peças por peças não originais da GARDENA, ou peças não autorizadas. A responsabilidade tornar-se-à nula também depois de reparações realizadas por oficinas não autorizadas pela GARDENA. Esta restrição valerá também para peças adicionais e acessórios.
DK <i>Produktansvar</i>	Vi gør udtrykkeligt opmærksom på at i henhold til produktansvarsloven er vi ikke ansvarlige for skader forårsaget af vores udstyr, hvis det skyldes uautoriserede reparationer eller hvis dele er skiftet ud og der ikke er anvendt originale GARDENA dele eller dele godkendt af os, eller hvis reparationerne ikke er udført af GARDENA-service eller en autoriseret fagmand. Det samme gælder for ekstra udstyr og tilbehør.

<p>D EU-Konformitätserklärung Maschinenverordnung (9. GSGVO) / EMVG / Niedersp. RL Der Unterzeichnete GARDENA Manufacturing GmbH, Hans-Lorenser-Str. 40, D-89079 Ulm, bestätigt, dass das nachfolgend bezeichnete Gerät in der von uns in Verkehr gebrachten Ausführung die Anforderungen der harmonisierten EU-Richtlinien, EU-Sicherheitsstandards und produktspezifischen Standards erfüllt. Bei einer nicht mit uns abgestimmten Änderung des Geräts verliert diese Erklärung ihre Gültigkeit.</p>	<p>Bezeichnung des Gerätes: Tauchpumpe / Schmutzwasserpumpe Description of the unit: Submersible Pump / Dirty Water Pump Désignation du matériel : Pompe d'évacuation pour eaux claires / Pompe d'évacuation pour eaux chargées Omschrijving van het apparaat: Dompelpomp / Vuilwaterpomp Produktbeskrivning: Dränkbar pump / Spillvattenpump Descrizione del prodotto: Pompa sommersa / Pompa sommersa per acqua sporca Descripción de la mercancía: Bomba sumergible / Bomba para aguas sucias Descrição do aparelho: Bomba submersível / Bomba para águas sujas Beskrivelse af enhederne: Dykpumpe / Dykpumpe til urent vand</p>
<p>GB EU Certificate of Conformity The undersigned GARDENA Manufacturing GmbH, Hans-Lorenser-Str. 40, D-89079 Ulm, hereby certifies that, when leaving our factory, the unit indicated below is in accordance with the harmonised EU guidelines, EU standards of safety and product specific standards. This certificate becomes void if the unit is modified without our approval.</p>	
<p>F Certificat de conformité aux directives européennes Le constructeur, soussigné : GARDENA Manufacturing GmbH, Hans-Lorenser-Str. 40, D-89079 Ulm, déclare qu'à la sortie de ses usines le matériel neuf désigné ci-dessous était conforme aux prescriptions des directives européennes énoncées ci-après et conforme aux règles de sécurité et autres règles qui lui sont applicables dans le cadre de l'Union européenne. Toute modification portée sur ce produit sans l'accord express de GARDENA supprime la validité de ce certificat.</p>	<p>Typ: Art.-Nr.: Type: Art. No.: Type : Référence : Type: 21000 inox Art. nr.: 1787 Type: Art.nr.: Modello: 20000 inox Art.: 1802 Tipo: Art. N°: Tipo: Art. N°: Type: Varenr.:</p>
<p>NL EU-overeenstemmingsverklaring Ondergetekende GARDENA Manufacturing GmbH, Hans-Lorenser-Str. 40, D-89079 Ulm, bevestigt, dat het volgende genoemde apparaat in de door ons in de handel gebrachte uitvoering voldoet aan de eis van, en in overeenstemming is met de EU-richtlijnen, de EU-veiligheidsstandaard en de voor het product specifieke standaard. Bij een niet met ons afgestemde verandering aan het apparaat verliest deze verklaring haar geldigheid.</p>	
<p>S EU Tillverkarintyg Undertecknad firma GARDENA Manufacturing GmbH, Hans-Lorenser-Str. 40, D-89079 Ulm, intyggar härmed att nedan nämnda produkter överensstämmer med EU:s direktiv, EU:s säkerhetsstandard och produktspecifikation. Detta intyg upphör att gälla om produkten ändras utan vårt tillstånd.</p>	<p>EU-Richtlinien: 98/37/EC : 1998 EU directives: 2006/42/EC : 2006 Directives européennes : EU-richtlijnen: 2004/108/EC EU direktiv: 2004/108/EC Direttive UE: Normativa UE: 93/68/EC Directrizas da UE: EU Retningslinier: 2006/95/EC</p>
<p>I Dichiarazione di conformità alle norme UE La sottoscritta GARDENA Manufacturing GmbH, Hans-Lorenser-Str. 40, D-89079 Ulm, certifica che il prodotto qui di seguito indicato, nei modelli da noi commercializzati, è conforme alle direttive armonizzate UE nonché agli standard di sicurezza e agli standard specifici di prodotto. Qualunque modifica apportata al prodotto senza nostra specifica autorizzazione invalida la presente dichiarazione.</p>	<p>Harmonisierte EN: EN ISO 12100-1 EN ISO 12100-2 EN 60335-1 EN 60335-2-41</p>
<p>E Declaración de conformidad de la UE El que suscribe GARDENA Manufacturing GmbH, Hans-Lorenser-Str. 40, D-89079 Ulm, declara que la presente mercancía, objeto de la presente declaración, cumple con todas las normas de la UE, en lo que a normas técnicas, de homologación y de seguridad se refiere. En caso de realizar cualquier modificación en la presente mercancía sin nuestra previa autorización, esta declaración pierde su validez.</p>	<p>Anbringningsjahr der CE-Kennzeichnung: 2007 Year of CE marking: Date d'apposition du marquage CE : Installatiejaar van de CE-aanduiding: CE-Märkningsår: Anno di rilascio della certificazione CE: Colocación del distintivo CE: Ano de marcação pela CE: CE-Mærkningsår:</p>
<p>P Certificado de conformidade da UE Os abaixo mencionados GARDENA Manufacturing GmbH, Hans-Lorenser-Str. 40, D-89079 Ulm, por este meio certificam que ao sair da fábrica o aparelho abaixo mencionado está de acordo com as directrizes harmonizadas da UE, padrões de segurança e de produtos específicos. Este certificado ficará nulo se a unidade for modificada sem a nossa aprovação.</p>	<p> Peter Lameli Technische Leitung Technical Dept. Manager Direction technique Hoofd technische dienst Technical Director Direzione Tecnica Dirección Técnica Director Técnico Teknisk direktør</p>
<p>DK EU Overensstemmelse certificat Undertegnede GARDENA Manufacturing GmbH, Hans-Lorenser-Str. 40, D-89079 Ulm bekræfter hermed, at enheder listet herunder, ved afsendelse fra fabrikken, er i overensstemmelse med harmoniserede EU retningslinier, EU sikkerhedsstandarder og produktspecifikationsstandarder. Dette certifikat træder ud af kraft hvis enhederne er ændret uden vor godkendelse.</p>	<p>Ulm, den 01.07.2007 Ulm, 01.07.2007 Fait à Ulm, le 01.07.2007 Ulm, 01-07-2007 Ulm, 2007.01.07. Ulm, 01.07.2007 Ulm, 01.07.2007 Ulm, 01.07.2007 Ulm, 01.07.2007 Ulm, 01.07.2007</p>

Deutschland / Germany

GARDENA
 Manufacturing GmbH
 Service Center
 Hans-Lorenser-Straße 40
 D-89079 Ulm
 Produktfragen:
 (+49) 731 490-123
 Reparaturen:
 (+49) 731 490-290
 service@gardena.com

Argentina

Argensem® S.A.
 Calle Colonia Japonesa s/n
 (1625) Loma Verde
 Escobar, Buenos Aires
 Phone: (+54) 34 88 49 40 40
 info@argensem.com.ar

Australia

Nylex Consumer Products
 50-70 Stanley Drive
 Somerton, Victoria, 3062
 Phone: (+61) 1800 658 276
 spare.parts@nylex.com.au

Austria / Österreich

GARDENA
 Österreich Ges.m.b.H.
 Stettnerweg 11-15
 2100 Korneuburg
 Tel.: (+43) 22 62 7 45 45 36
 kundendienst@gardena.at

Belgium

GARDENA Belgium NV/SA
 Sterrebeekstraat 163
 1930 Zaventem
 Phone: (+32) 2 720 92 12
 Mail: info@gardena.be

Brazil

Palash Comércio e
 Importação Ltda.
 Rua Américo Brasiliense,
 2414 - Chácara Sto Antonio
 São Paulo - SP - Brasil -
 CEP 04715-005
 Phone: (+55) 11 5181-0909
 eduardo@palash.com.br

Bulgaria

DENEX LTD.
 2 Luis Ahalier Str. - 7th floor
 Sofia 1404
 Phone: (+359) 2 958 18 21
 office@denex-bg.com

Canada

GARDENA Canada Ltd.
 100 Summerlea Road
 Brampton, Ontario L6T 4X3
 Phone: (+1) 905 792 93 30
 info@gardenacanada.com

Chile

Antonio Martinic y Cia Ltda.
 Cassillas 272
 Centro de Cassillas
 Santiago de Chile
 Phone: (+56) 2 20 10 708
 garfar_cl@yahoo.com

Costa Rica

Compania Exim
 Euroberoamericana S.A.
 Los Colegios, Moravia,
 200 metros al Sur del Colegio
 Saint Martin - San José
 Phone: (+506) 297 68 83
 exim_euro@racsa.co.cr

Croatia

KLIS d.o.o.
 Stanciceva 79
 10419 Vukovina
 Phone: (+385) 1 622 777 0
 gardena@klis-trgovina.hr

Cyprus

FARMOKIPIKI LTD
 P.O. Box 7098
 74, Digeni Akritia Ave.
 1641 Nicosia
 Phone: (+357) 22 75 47 62
 condam@spidernet.com.cy

Czech Republic

GARDENA spol. s r.o.
 Řípská 20a, č.p. 1153
 627 00 Brno
 Phone: (+420) 800 100 425
 gardena@gardenabmo.cz

Denmark

GARDENA Norden AB
 Salgsafdeling Danmark
 Box 9003
 S-200 39 Malmö
 info@gardena.dk

Finland

Habitec Oy
 Martinkyläntie 52
 01720 Vantaa

France

GARDENA
PARIS NORD 2
 69, rue de la Belle Etoile
 BP 57080
ROISSY EN FRANCE
 95948 ROISSY CDG CEDEX
 Tél. (+33) 0826 101 455
 service.consommateurs@
 gardena.fr

Great Britain

GARDENA UK Ltd.
 27-28 Brenkley Way
 Blezard Business Park
 Seaton Burn
 Newcastle upon Tyne
 NE13 6DS
 info@gardena.co.uk

Greece

Agrokop
 Psomadopoulos S.A.
 Ifaistou 33A
 Industrial Area Koropi
 194 00 Athens Greece
 V.A.T. EL093474846
 Phone: (+30) 210 66 20 225
 service@agrokop.gr

Hungary

GARDENA
 Magyarország Kft.
 Késmárk utca 22
 1158 Budapest
 Phone: (+36) 80 20 40 33
 gardena@gardena.hu

Iceland

O. Johnson & Kaaber
 Tunguhalsi 1
 110 Reykjavik
 oo@ojk.is

Ireland

Michael McLoughlin & Sons
 Hardware Limited
 Long Mile Road
 Dublin 12

Italy

GARDENA Italia S.p.A.
 Via Donizetti 22
 20020 Lainate (Mi)
 Phone: (+39) 02.93.94.79.1
 info@gardenaitalia.it

Japan

KAKUICHI Co. Ltd.
 Sumitomo Realty &
 Development Kojimachi
 BLDG., 8F
 5-1 Nibanncoy, Chiyoda-ku
 Tokyo 102-0084
 Phone: (+81) 33 264 4721
 m_ishihara@kaku-ichi.co.jp

Luxembourg

Magasins Jules Neuber
 39, rue Jacques Stas
 Luxembourg-Gasperich 2549
 Case Postale No. 12
 Luxembourg 2010
 Phone: (+352) 40 14 01
 api@neuberger.lu

Netherlands

GARDENA Nederland B.V.
 Postbus 50176
 1305 AD ALMERE
 Phone: (+31) 36 521 00 00
 info@gardena.nl

Neth. Antilles

Jonka Enterprises N.V.
 Sta. Rosa Weg 196
 P.O. Box 8200, Curaçao
 Phone: (+599) 9 767 66 55
 pgm@jonka.com

New Zealand

NYLEX New Zealand Limited
 Building 2, 118 Savill Drive
 Mangere, Auckland
 Phone: (+64) 0800 22 00 88
 spare.parts@nylex.com.au

Norway

GARDENA Norden AB
 Salgskontor Norge
 Karihaugveien 89
 1086 Oslo
 info@gardena.no

Poland

GARDENA Polska Sp. z o.o.
 Szymanów 9 d
 05-532 Banioccha
 Phone: (+48) 22 727 56 90
 gardena@gardena.pl

Portugal

GARDENA Portugal Lda.
 Recta da Granja do Marquês
 Edif. GARDENA Algueirão
 2725-596 Mem Martins
 Phone: (+351) 21 922 85 30
 info@gardena.pt

Romania

MADEX INTERNATIONAL SRL
 Soseaua Odaii 117-123,
 Sector 1,
 București, RO 013603
 Phone: (+40) 21 352 76 03
 madex@ines.ro

Russia / Россия

ООО ГАРДЕНА РУС
 123007, г. Москва
 Хорошевское шоссе, д. 32А
 Тел.: (+7) 495 647 25 10
 info@gardena-rus.ru

Singapore

Hy - Ray PRIVATE LIMITED
 40 Jalan Pemimpin
 # 02-08 Tat Ann Building
 Singapore 577185
 Phone: (+65) 6253 2277
 hyray@singnet.com.sg

Slovak Republic

GARDENA Slovensko, s.r.o.
 Panónska cesta 17
 851 04 Bratislava
 Phone: (+421) 263 453 722
 info@gardena.sk

Slovenia

GARDENA d.o.o.
 Brodišče 15
 1236 Trzin
 Phone: (+386) 1 580 93 32
 servis@gardena.si

South Africa

GARDENA
 South Africa (Pty.) Ltd.
 P.O. Box 11534
 Vorna Valley 1686
 Phone: (+27) 11 315 02 23
 sales@gardena.za

Spain

GARDENA IBÉRICA S.L.U.
 C/ Basauri, nº 6
 La Florida
 28023 Madrid
 Phone: (+34) 91 708 05 00
 atencioncliente@gardena.es

Sweden

GARDENA Norden AB
 Försäljningskontor Sverige
 Box 9003
 200 39 Malmö
 info@gardena.se

Switzerland / Schweiz

GARDENA (Schweiz) AG
 Bitzberg 1
 8184 Bachenbülach
 Phone: (+41) 848 800 464
 info@gardena.ch

Turkey

GARDENA / Dost Diş Ticaret
 Mümessilik A.Ş. Sanayi
 Çad. Adil Sokak No. 1
 Kartal - İstanbul
 Phone: (+90) 216 38 93 939
 info@gardena-dost.com.tr

Ukraine / Украина

ALTSEST JSC
 4 Petropavlivska Street
 Petropavlivska
 Borschahivka Town
 Kyivo Svyatoshyh Region
 08130, Ukraine
 Phone: (+380) 44 459 57 03
 upyr@altsest.kiev.ua

USA

Melnor Inc.
 3085 Shawnee Drive
 Winchester, VA 22604
 Phone: (+1) 540 722-9080
 service_us@melnor.com

1787-20.960.01/0707

© GARDENA
 Manufacturing GmbH
 D-89070 Ulm
 http://www.gardena.com